

**РОССИЯ**  
**АО «ЧУВАШТОРГТЕХНИКА»**



**МАШИНА ПОСУДОМОЕЧНАЯ**  
**КУХОННАЯ ЭЛЕКТРИЧЕСКАЯ**  
**МПК-1400К**

**РУКОВОДСТВО ПО ЭКСПЛУАТАЦИИ**

**EAC**

**ЧЕБОКСАРЫ**

**СОДЕРЖАНИЕ**

<b>1 НАЗНАЧЕНИЕ</b> .....	3
<b>2 УСТРОЙСТВО И ПРИНЦИП РАБОТЫ МАШИНЫ</b> .....	3
<b>3 МЕРЫ БЕЗОПАСНОСТИ</b> .....	7
<b>4 ПОРЯДОК УСТАНОВКИ</b> .....	8
4.1 ПОДГОТОВКА МАШИНЫ ПЕРЕД ВВОДОМ В ЭКСПЛУАТАЦИЮ .....	10
<b>5 ПОРЯДОК РАБОТЫ</b> .....	11
5.1 ОПИСАНИЕ КНОПОК УПРАВЛЕНИЯ .....	11
5.2 ОБЩИЕ УКАЗАНИЯ .....	12
5.3 ОПИСАНИЕ И ПОРЯДОК ИСПОЛЬЗОВАНИЯ АКСЕССУАРОВ .....	14
5.4 ОБЩИЕ РЕКОМЕНДАЦИИ ПО ЭКСПЛУАТАЦИИ ПОСУДОМОЕЧНОГО ОБОРУДОВАНИЯ .....	14
5.5 РЕКОМЕНДУЕМЫЕ СРЕДСТВА, УСПЕШНО ПРОШЕДШИЕ ИСПЫТАНИЯ .....	16
<b>6 ИНСТРУКЦИЯ ПО ТЕХНИЧЕСКОМУ ОБСЛУЖИВАНИЮ</b> .....	17
6.1 ОБЩИЕ УКАЗАНИЯ .....	17
6.2 УКАЗАНИЕ МЕР БЕЗОПАСНОСТИ .....	17
6.3 ВИДЫ И ПЕРИОДИЧНОСТЬ ТЕХНИЧЕСКОГО ОБСЛУЖИВАНИЯ И РЕМОНТА .....	17
<b>7 ВОЗМОЖНЫЕ НЕИСПРАВНОСТИ И МЕТОДЫ ИХ УСТРАНЕНИЯ</b> .....	25
7.1 КОДЫ ОШИБОК .....	29
7.2 НАСТРОЙКА КОНТРОЛЛЕРА .....	29
7.3 ПОРЯДОК НАСТРОЙКИ ПАРАМЕТРОВ ДАТЧИКА ДАВЛЕНИЯ .....	31
<b>8 СХЕМА ПОДКЛЮЧЕНИЯ МАШИНЫ МПК-1400К</b> .....	33
<b>9 СХЕМА ЭЛЕКТРИЧЕСКАЯ ПРИНЦИПИАЛЬНАЯ МАШИНЫ МПК-1400К</b> .....	34
<b>10 ПЕРЕЧЕНЬ ЭЛЕМЕНТОВ</b> .....	35

Настоящее руководство по эксплуатации предназначено для ознакомления с конструкцией машины посудомоечной кухонной электрической МПК-1400К (далее по тексту – машина), правилами ее эксплуатации, технического обслуживания, монтажа и регулирования.

Руководство должно находиться в доступном для пользователя месте и храниться весь срок службы машины.

В связи с постоянным усовершенствованием машины в ее конструкции могут быть изменения, не отраженные в настоящем издании и не влияющие на ее монтаж и эксплуатацию.

## **1 НАЗНАЧЕНИЕ**

Машина предназначена для мытья тарелок, стаканов, столовых приборов, подносов, чашек, салатниц с применением жидкого моющего и ополаскивающего средств, разрешенных к применению ФС «Роспотребнадзора».

Машина используется на предприятиях общественного питания.

Конструкция машины позволяет использовать ее как при горячем, так и при холодном водоснабжении.

Машина может эксплуатироваться в помещениях с температурой воздуха от (плюс) 10 до (плюс) 40<sup>0</sup>С и среднемесячной влажностью не более 80% при 25<sup>0</sup>С.

Машина должна устанавливаться в помещениях, не относящихся к взрывоопасным и пожароопасным зонам по ПУЭ.

## **2 УСТРОЙСТВО И ПРИНЦИП РАБОТЫ МАШИНЫ**

Общее устройство машины приведено на рис. 1.

Моечное отделение закрывается подъемным куполом (поз. 1, рис. 1), который перемещается по вертикальным направляющим (поз. 17, рис. 1). Купол прикреплен к механизму уравнивания (поз. 18, рис. 1).

На куполе, с лицевой стороны машины, установлено стекло для визуального контроля процесса мойки.

Для поднятия и опускания купола предусмотрена ручка (поз. 2, рис. 1).

В моечном отделении установлены следующие элементы:

- трубка перелива (переливной патрубков) с фильтрами (поз. 16, рис. 1 и рис. 2). Фильтры предназначены для предотвращения попадания крупных частиц и остатков пищи в моющий насос, трубка перелива - для слива излишка воды в канализацию;

- фильтрующие сетки (поз. 14, рис. 1) - предотвращают попадание крупных остатков пищи в моющий раствор,

- два моющих разбрызгивателя («верхний» и «нижний») (поз. 3, рис. 1);

- два ополаскивающих разбрызгивателя («верхний» и «нижний») (поз. 4, рис. 1);

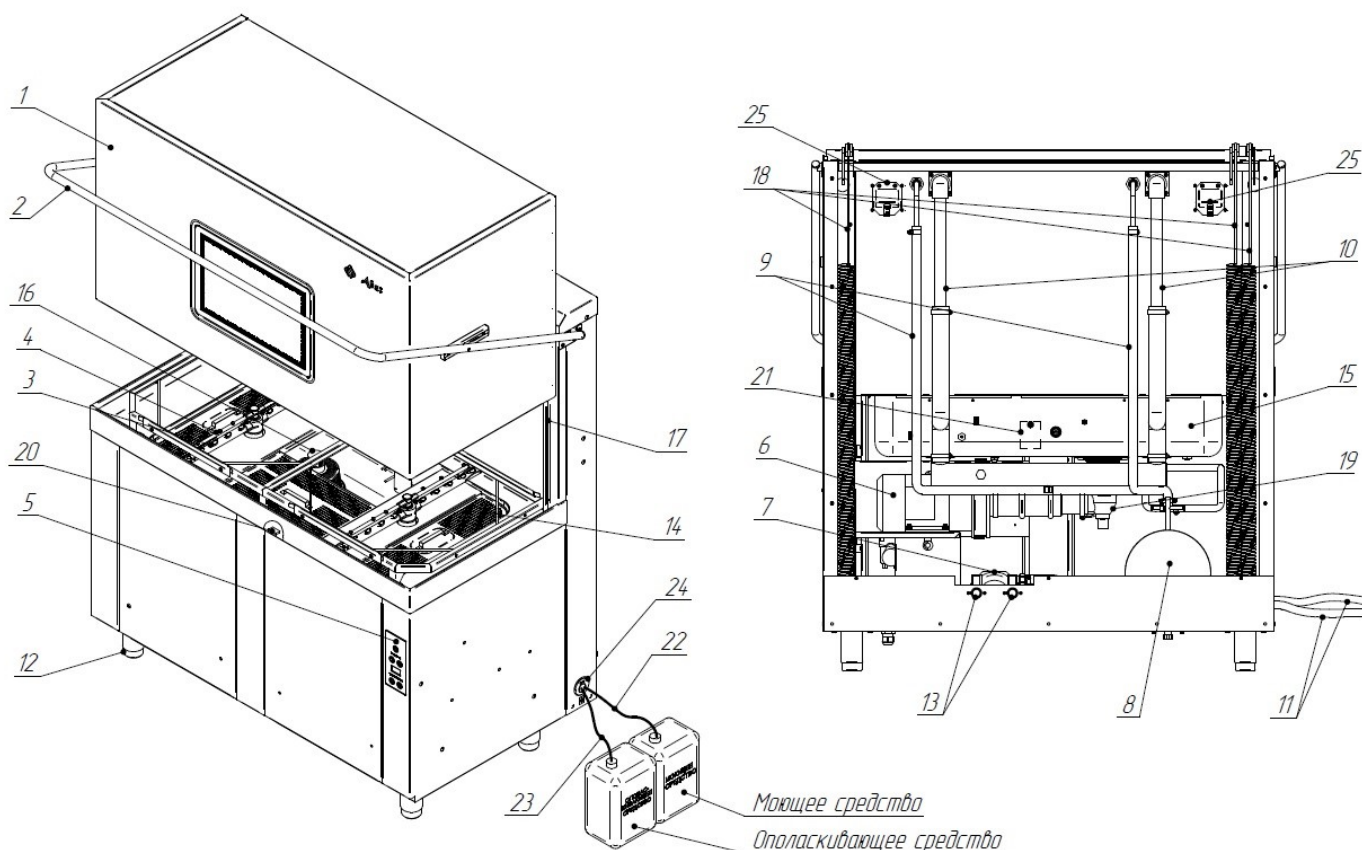
- воздушная камера (поз. 21, рис. 1);

- датчик температуры ванны (рис. 6, поз. 2);

- нагревательный элемент (ТЭН ванны) (поз. 3, рис. 3);

- держатель кассет для перемещения и установки кассеты с посудой;

- две лампы освещения (поз. 25, рис. 1).



- 1 Купол;
- 2 Ручка для поднятия купола;
- 3 Разбрызгиватель моющий (4шт);
- 4 Разбрызгиватель ополаскивающий (4шт);
- 5 Панель управления;
- 6 Насос моющий;
- 7 Насос ополаскивающий;
- 8 Бойлер;
- 9 Подвод воды на ополаскивающие разбрызгиватели;
- 10 Подвод воды на моющие разбрызгиватели;
- 11 Шланг слива воды в канализацию;
- 12 Ножки;
- 13 Электромагнитный клапан (две точки подвода воды);
- 14 Фильтрующие сетки;
- 15 Ванна;
- 16 Трубка перелива (переливной патрубок) с фильтрами (см. рис. 2);
- 17 Направляющие купола;
- 18 Пружины (механизм уравнивания);
- 19 Камера слива;
- 20 Датчик купола (геркон);
- 21 Воздушная камера;
- 22 Шланг для моющего средства;
- 23 Шланг для ополаскивающего средства;
- 24 Заглушка;
- 25 Лампа освещения моечной секции (2шт).

Рис. 1. Устройство посудомоечной машины

Ванна разделяет моечную секцию и секцию размещения электрооборудования.

В секции размещения электрооборудования имеется:

- щит монтажный с коммутационной аппаратурой (рис. 3);
- бойлер (поз. 8, рис. 1);
- насос-дозатор моющего средства (поз. 11, рис. 3);
- насос-дозатор ополаскивающего средства (поз. 12, рис. 3);
- насос моющий (поз. 1, рис. 1);
- насос повышающий (поз. 7, рис. 1);
- два электромагнитных клапана (поз. 13, рис.1).

Машина закрыта съемными облицовками (задней и передней стенками), сняв которые обеспечивается доступ для осмотра и ремонта узлов в машине.

Для управления машиной на панели управления установлена пленочная клавиатура (рис. 4). Клавиатура соединяется с контроллером (см. рис. 6) через шлейф.

Контроллер обеспечивает автоматическое управление работой машины (контроль уровня воды, включение и выключение ТЭНов, управление электромагнитными клапанами и т. д.). Одновременно контроллер обеспечивает вывод на панель управления световой сигнализации и индикации температуры воды в ванне или бойлере.

Контроль уровня воды осуществляется с помощью воздушной камеры, расположенной в ванне, и встроенного в контроллер датчика давления. При снижении уровня воды в ванне до «нижнего» уровня контроллер выдает сигнал на включение электромагнитного клапана – заполнение воды. Заполнение воды продолжается до тех пор, пока уровень воды в ванне не наполнится до «верхнего» уровня.

При наполнении водой ванны до «нижнего» уровня контроллер выдает сигнал на включение ТЭНов бойлера. Вода в бойлере нагревается до температуры (плюс) 85°C. Контроль температуры воды в бойлере осуществляется датчиком температуры (термопарой) бойлера (рис. 3, поз. 15).

После нагрева бойлера контроллер включает ТЭН ванны. Вода в ванне подогревается до температуры не ниже (плюс) 45°C. Контроль температуры воды в ванне осуществляется датчиком температуры (термопарой) ванны (рис. 6, поз. 2).

Мойка осуществляется по заданному алгоритму работы.

Процесс мойки разбит на три этапа:

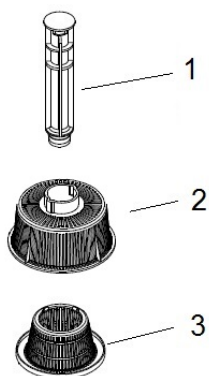
1-ый этап – мойка. Мойка производится моющим раствором при помощи насоса. Насос забирает моющий раствор из ванны и подает его в верхние и нижние моющие разбрызгиватели. Разбрызгиватели, вращаясь, направляют струи моющего раствора на посуду.

2-ой этап – пауза. Пауза предназначена для удаления остатков моющего раствора из моющих разбрызгивателей и с посуды.

3-ий этап – ополаскивание. Ополаскивание производится ополаскивающим раствором, поступающим из бойлера в верхние и нижние ополаскивающие разбрызгиватели.

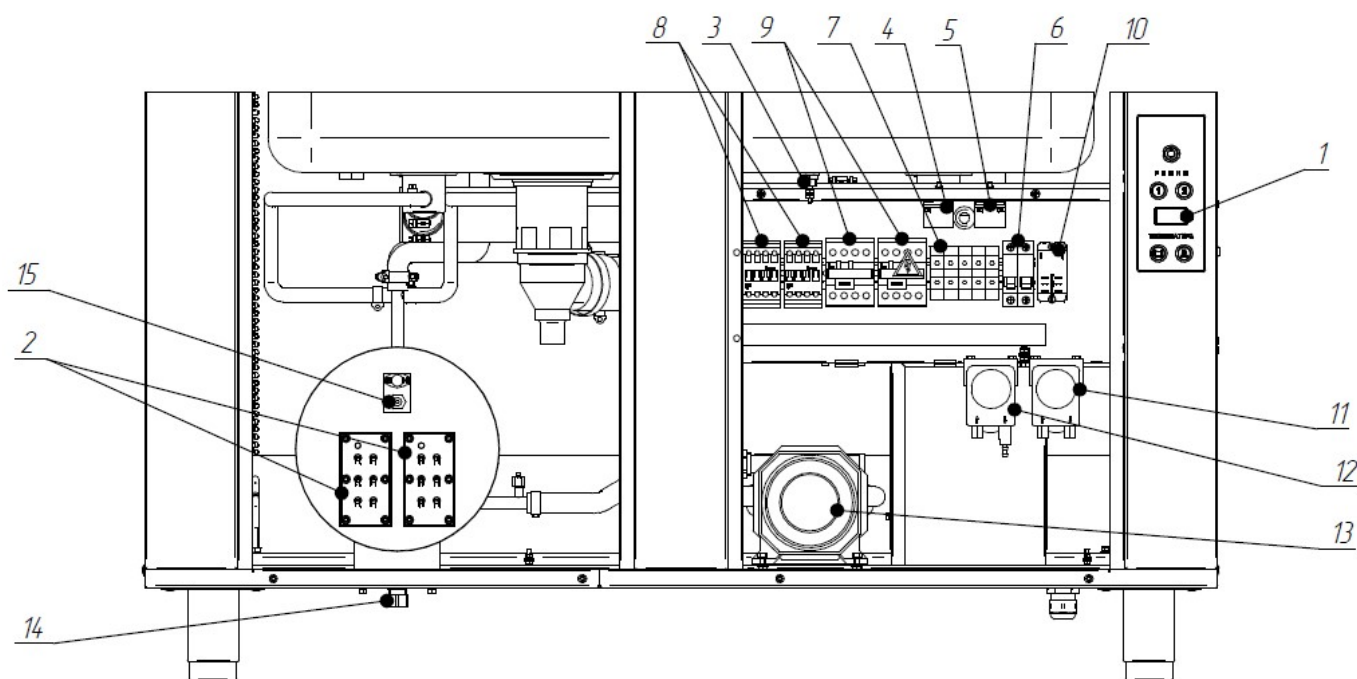
В процессе каждого цикла мойки насос-дозатор моющего средства и насос-дозатор ополаскивающего средства подают порцию моющего и ополаскивающего средства, тем самым, поддерживается постоянная концентрация.

Если машина длительное время не используется, то она автоматически переходит в «дежурный» режим. Повторное включение машины осуществляется нажатием кнопки «Вкл/Откл».



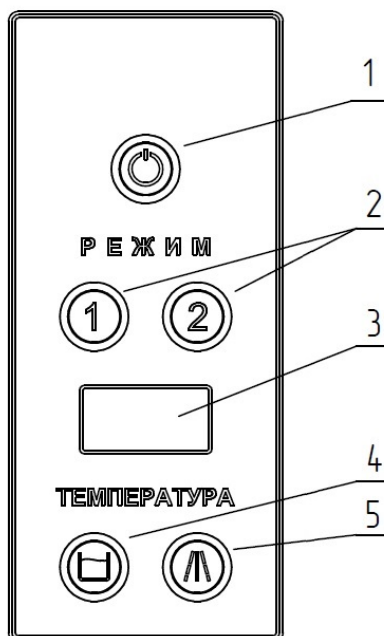
- 1 Трубка перелива (с манжетой);
- 2 Фильтр;
- 3 Фильтр сетчатый.

Рис. 2 Трубка перелива с фильтрами



- 1 Панель управления;
- 2 ТЭНы бойлера;
- 3 ТЭН ванны;
- 4 Термовыключатель бойлера;
- 5 Термовыключатель ванны;
- 6 Автоматический выключатель;
- 7 Клеммный блок;
- 8 Пускатели 18А;
- 9 Пускатели 32А;
- 10 Реле;
- 11 Насос-дозатор моющего средства;
- 12 Насос-дозатор ополаскивающего средства;
- 13 Насос повышающий;
- 14 Заглушка (слив воды с бойлера);
- 15 Датчик температуры бойлера

Рис. 3. Монтажный щит и другие элементы машины



- 1 Кнопка «Вкл/Откл»;
- 2 Кнопки выбора режима работы;
- 3 Индикатор отображения параметра;
- 4 Кнопка выбора параметра «ванна»;
- 5 Кнопка выбора параметра «бойлер».

Рис. 4 Панель управления

### 3 МЕРЫ БЕЗОПАСНОСТИ

К обслуживанию и эксплуатации машины допускаются лица, прошедшие технический минимум по технике безопасности при работе с машиной и ознакомленные с настоящим Руководством.

**ВНИМАНИЕ!** Машина не предназначена для использования лицами (включая детей) с пониженными физическими, психическими или умственными способностями, или при отсутствии у них опыта или знаний, если они не находятся под контролем или не проинструктированы об использовании машины лицом, ответственным за их безопасность. Дети должны находиться под присмотром для недопущения игры с машиной.

Электропроводка и заземляющие устройства должны быть исправными. При замыкании на корпус немедленно отключить машину от электросети, выключив автоматический выключатель в стационарной проводке, и включить вновь только после устранения неисправностей.

Перед чисткой и обслуживанием убедиться, что машина отключена от электрической сети (автоматический выключатель в стационарной проводке находится в положении «выкл»).

При работе с машиной необходимо соблюдать следующие правила безопасности:

- санитарную обработку производить только после отключения машины от сети, отключив автоматический выключатель в стационарной проводке;
- во избежание получения термического и химического ожога горячей водой (рабочим раствором) не поднимать купол до завершения цикла мойки;
- использовать моющие и ополаскивающие средства, предназначенные только для автоматических посудомоечных машин;

- в процессе работы визуально контролировать уровень воды в ванне – уровень воды не должен достигать нижних моющих разбрызгивателей;
- не рекомендуются смешивать различные моющие средства, чтобы предотвратить выпадение кристаллов и предотвратить отказ внутренней трубки насоса-дозатора;
- периодически проверять исправность электропроводки, заземляющего устройства машины и работу дифференциального автомата;
- при обнаружении неисправностей немедленно отключить машину от сети, отключив автоматический выключатель в стационарной проводке, установить кран подачи воды в положение «Закрыто» и вызвать электромеханика. Все работы по замене поврежденного шнура и ремонту электрической части должен выполнять только техник по ремонту;
- машину включать только после устранения неисправностей;
- не допускается установка машины ближе 1м от легковоспламеняющихся материалов.

### **ЗАПРЕЩАЕТСЯ:**

- работать с поврежденной капиллярной трубкой термовыключателя;
- работать со снятыми облицовочными стенками;
- оставлять включенную машину без присмотра;
- работать без заземления;
- работать с поврежденным шнуром питания;
- использовать машину в пожароопасных и взрывоопасных зонах;
- дотрагиваться до нагревательного элемента в ванне после окончания работы в течение 20 мин;
- использовать острые предметы (ножи, вилки и т. п.) для нажатия кнопок управления;
- применять водяную струю для очистки поверхности машины;
- использовать пенящиеся средства (жидкое мыло для рук, моющее средство типа «Фейри» и др.).
- устанавливать машину в помещениях, где температура окружающей среды может понижаться ниже 0°C;

**ВНИМАНИЕ!** Во избежание получения химического ожога при работе с моющим и ополаскивающим средствами обязательно используйте средства индивидуальной защиты (защитная одежда, перчатки, маска/очки). Соблюдайте требования инструкции по применению моющих и ополаскивающих средств. При попадании на кожу или в глаза немедленно промыть большим количеством воды.

**ВНИМАНИЕ!** Если машина не эксплуатируется долгое время или планируется ее хранение в холодном помещении, слейте воду с бойлера, открутив заглушку (поз. 14, рис. 3).

## **4 ПОРЯДОК УСТАНОВКИ**

Инструкция по установке, пуску машины на месте ее применения предназначена для определения требований, необходимых для технически правильного поведения указанных работ.

**После хранения машины в холодном помещении или после перевозки в зимних условиях перед включением в сеть необходимо выдерживать ее в условиях комнатной температуры не менее 2 ч.**

Распаковку, установку и испытание машины должны производить специалисты по монтажу и ремонту технологического оборудования для предприятий общественного питания. После распаковки машины проверьте комплектность на соответствие таблицы 2 паспорта на машину. В случае выявления некомплектности, вызвать представителя продавца для составления акта. Копию акта направить на предприятие-изготовитель.



Машину следует разместить в хорошо проветриваемом помещении, если имеется возможность, то под воздухоочистительным зонтом, во избежание накопления пара в помещении. Рекомендуемая производительность зонта - 600 куб.м/час.

Установку машины необходимо проводить в следующем порядке:

- перед установкой на предусмотренное место снять защитную пленку со всех поверхностей;

- используя плоскую отвертку снять заднюю стенку и извлечь:

- шланг моющего насоса-дозатора с информационной наклейкой;
- шланг ополаскивающего насоса-дозатора с информационной наклейкой;

- установить машину на соответствующее место. Расстояние от стены до задней стенки машины должно быть не менее 100 мм (см. п. 8);

- отрегулировать высоту и устойчивое положение машины с помощью регулируемых ножек так, чтобы рабочие поверхности приняли горизонтальное положение. При перекосе купола выставить машину по уровню;

**ВНИМАНИЕ! ИСПОЛЬЗУЙТЕ ТОЛЬКО НОВЫЕ ШЛАНГИ, ПОСТАВЛЯЕМЫЕ С МАШИНОЙ, ПОВТОРНОЕ ИСПОЛЬЗОВАНИЕ СТАРЫХ ШЛАНГОВ НЕ ДОПУСКАЕТСЯ.**

- используя заливной шланг, подключить машину к системе водоснабжения через резьбу G 3/4" (поз. 13, рис. 1). Убедитесь, что давление воды в водопроводной сети находится в диапазоне, приведенном в паспорте на машину. Если давление в водопроводной сети выше 400 кПа (4 бар), рекомендуется установить редуктор давления. Допустимые диапазоны для температуры воды в сетях холодного и горячего водоснабжения приведены в паспорте на машину. Подключение машины к системе водоснабжения необходимо выполнить через фильтр, причем вода после фильтра должна иметь жесткость от 0,7 до 1,8 °Ж градусов жесткости по ГОСТ 31865-2012 (2...5 °dH по немецкой шкале жесткости, 3,5...9 °F – по французской или 35...90 ppm - по американской).

Любое повреждение, вызванное образованием известковых отложений (применение воды с жесткостью более 1,8 °Ж без использования фильтра), не подпадает под действие гарантийных обязательств завода-изготовителя.

- руководствуясь информационными наклейками на шлангах насосов-дозаторов моющего (только в машинах МПК-700К, МПК-1100К) и ополаскивающего средств, поместите концы шлангов (поз. 22 и 23, рис. 1) в соответствующие емкости с моющим и ополаскивающим средствами, пропустив шланги через заглушку (поз. 24, рис. 1);

- используя два сливных шланга, входящих в комплект поставки (поз. 11, рис.1), подключить машину к системе канализации, соединив один конец шланга с камерой слива (поз. 19, рис. 1) с помощью хомута, идущего в комплекте, второй конец - пропустив через заглушку (поз. 24, рис. 1). Максимальная допустимая высота положения сливного шланга (самая верхняя точка) должна быть не более 400 мм от основания машины.

**ВНИМАНИЕ!** Подключение машины к системе канализации выполнить разрывом струи, обеспечив воздушный промежуток не менее 20 мм между концом сливного шланга и краем принимающей трубы (СНиП 2.04. 01-85 п. 17.11).

Подключение машины к трехфазной электрической сети 3N/PE 400В 50Гц осуществлять с помощью пятипроводного многожильного медного кабеля с отдельным нулевым рабочим и защитным проводником. Сечение подводящего кабеля питания должно быть не менее 4,0 мм<sup>2</sup>.

Оболочка кабеля должна быть выполнена из маслостойкой оболочки, защитными гибкими кабелями не легче обычных шнуров с оболочкой из полихлорпропилена или другой равноценной синтетической оболочкой (код обозначения 60245 IEC57). (Например кабель ПРМ, КГН и т.п.).

Электрическое напряжение к машине подвести от распределительного щита через дифференциальный автоматический выключатель с током отключения 40А и реагирующий на ток утечки 30мА.

Дифференциальный автоматический выключатель должен обеспечивать гарантированное отключение всех полюсов от сети. Номинальное поперечное сечение подводящих

кабелей питания к дифференциальному автоматическому выключателю должно быть не менее 6,0мм<sup>2</sup>;

Для подключения машины к электрической сети снять переднюю стенку, открутив винты с помощью отвертки с плоским шлицом.

Снять защитный кожух щита монтажного, открутив винты с помощью отвертки с плоским шлицом;

Провести ревизию соединительных устройств электрических цепей машины (винтовых и безвинтовых зажимов). при выявлении ослабления подтянуть или подогнуть до нормального контактного давления;

Установить кабельный ввод, который входит в комплект поставки, на основании машины в месте подвода кабеля (см. п. 8).

Проложить подводящий кабель через кабельный ввод и подключить его к клеммному блоку (поз. 7, рис. 3), руководствуясь надписями на клеммном блоке машины.

Фазные провода от подводящего кабеля подключить к зажимам клемм обозначенными символами «L1», «L2» и «L3» соответственно.

Нейтральный провод от подводящего кабеля подключить к зажиму клеммы, обозначенным символами «N».

Заземляющий провод от подводящего кабеля подключить к зажиму клеммы обозначенным символами «PE». Машину подключать к системе заземления по типу TN-S или TN-C-S по ГОСТ Р 50571.2-94 (МЭК364)

Если доступ к распределительному щиту ограничен, то дифференциальный автоматический выключатель рекомендуется установить рядом с машиной.

Для выравнивания потенциалов при установке машины в технологическую линию предусмотрен зажим, обозначенный знаком  $\nabla$  – эквипотенциальность. Сечение эквипотенциального провода должно быть не менее 10мм<sup>2</sup>.

#### 4.1 ПОДГОТОВКА МАШИНЫ ПЕРЕД ВВОДОМ В ЭКСПЛУАТАЦИЮ



**При первом включении машины проверьте направление вращения вала электродвигателя насоса мойки. Направление вращения должно соответствовать информационной наклейке (стрелке), которая наклеена на корпус электродвигателя. При вращении вала электродвигателя в противоположном направлении наблюдается повышенный шум в работе насоса. При неправильном вращении необходимо обесточить машину с распределительного щита и поменять два любых фазных провода на клемме машины (например: поменять провода на клемме «L1» и «L2»).**

4.1.1 Кран подачи воды к машине установите в положение «Открыто». Визуально контролируйте отсутствие течи в местах соединения гибких шлангов.

4.1.2 На щите монтажном машины установить автоматический выключатель в положение «Выкл».

4.1.3 В распределительном шкафу установить дифференциальный выключатель в положение «Вкл» - подать электрическое напряжение на машину.

4.1.4 Выполнить вход в настройки контроллера (см. п. 7.1)

4.1.5 Выбрать параметр «P23».

4.1.6 Значение «0» установить в «1» - включение насоса-дозатора моющего средства. Визуально проконтролировать включение электродвигателя насоса-дозатора моющего средства. Визуально проконтролировать движение моющей жидкости по трубке с надписью «моющая жидкость». Заполнить трубку моющей жидкостью.

4.1.7 Нажать и отпустить кнопку «Вкл/Откл»

4.1.8 Выбрать параметр «P24» и повторить п. 4.1.6 и 4.1.7

4.1.9 Выполнить выход из настройки контроллера.

4.1.10 На щите монтажном машины установить автоматический выключатель в положение «Вкл».

4.1.11 Установить защитный кожух на щит монтажный и, используя отвертку с плоским шлицом, затянуть винты крепления защитного кожуха.

4.1.12 Установить переднюю облицовку и, используя отвертку с плоским шлицом, затянуть винты крепления облицовки.

*Для удаления из машины консервационных жиров проведите процедуру мойки 5-6 раз без загрузки кухонного инвентаря, после чего полностью слейте воду из ванны в канализацию, вынув трубку перелива (поз. 1, рис. 2).*

*Во время цикла мойки визуально контролируйте отсутствие течи в местах соединения гибких шлангов.*

Кран подачи воды к машине установите в положение «Открыто».

Сдача в эксплуатацию смонтированной машины оформляется по установленной форме с оформлением гарантийного талона (см. паспорт на машину).

## 5 ПОРЯДОК РАБОТЫ

### 5.1 ОПИСАНИЕ КНОПОК УПРАВЛЕНИЯ



- кнопка включения/выключения машины (далее по тексту – кнопка «Вкл/Откл»). При подаче электрического напряжения световая сигнализация включена. Во время работы световая сигнализация отключена.



- кнопка выбора режима «1». При выборе режима световая сигнализация вокруг кнопки включена.



- кнопка выбора режима «2». При выборе режима световая сигнализация вокруг кнопки включена.



- кнопка выбора параметра «ванна». Световая сигнализация вокруг кнопки включена при выборе параметра и на индикаторе панели управления отображается текущее измеренное значение температуры воды в ванне.



- кнопка выбора параметра «бойлер». Световая сигнализация вокруг кнопки включена при выборе параметра и на индикаторе панели управления отображается текущее измеренное значение температуры воды в бойлере.

## 5.2 ОБЩИЕ УКАЗАНИЯ

Прежде чем включить машину, внимательно ознакомьтесь с настоящим руководством по эксплуатации и, в первую очередь, с указаниями по технике безопасности, элементами управления и надписями на посудомоечной машине.

**ВНИМАНИЕ! Используйте профессиональные моющие и ополаскивающие средства, специально предназначенные для посудомоечного оборудования.**

**ВНИМАНИЕ!** Завод-изготовитель гарантирует качество мойки только при использовании химических средств, успешно прошедших испытания совместно с посудомоечным оборудованием «Abat» (см. п. 5.5). Алгоритм работы машины настроен для рекомендованных моющих средств.

Для мытья посуды и приборов из алюминия, во избежание их потемнения, используйте подходящее для этого моющее средство. Например, «Neodisher Alka 2» (см. п. 5.5).

Машину использовать строго по назначению, т.е. для мытья посуды.

Кран подачи воды к машине установите в положение «Открыто».

Включите машину – установите автоматический выключатель в распределительном шкафу в положение «Вкл» и визуально проконтролируйте включение световой сигнализации кнопки «Вкл/Откл» на панели управления.

Визуально проконтролируйте наличие моющего и ополаскивающего средств в емкостях.

Визуально проконтролируйте, чтобы шланги насосов-дозаторов моющего и ополаскивающего средств были помещены в соответствующие емкости. Шланг с наклейкой «Моющий раствор» должен быть помещен в емкость с моющим средством, а шланг с наклейкой «Ополаскивающий раствор» должен быть помещен в емкость с ополаскивающим средством.

*При первом включении или замене типа/производителя моющего и ополаскивающего средств заполните шланги насосов-дозаторов моющим и ополаскивающим средствами, руководствуясь п. 4.1.*

**Программа обеспечивает автоматическую подачу моющего и ополаскивающего средств как в начале (при заполнении ванны водой), так и в процессе работы, что исключает необходимость в ручной заливке.**

Поднимите купол (рис. 1, поз. 1) за ручку (рис. 1, поз. 2) и проконтролируйте:

- надежность установки моющих разбрызгивателей;
- надежность установки ополаскивающих разбрызгивателей;
- установку фильтра и трубки перелива;
- установку фильтрующей сетки;
- установку держателя кассеты.

На панели управления машины нажмите и отпустите кнопку «Вкл/Откл».

На панели управления машины включается световая сигнализация кнопки режима «1». Световая сигнализация начинает мигать, если текущая температура воды в бойлере и ванне ниже требуемой величины (далее по тексту – световая сигнализация подготовки машины к работе).

Опустите купол и дождитесь завершения подготовки машины - световая сигнализация выбранной кнопки будет гореть постоянно.

После завершения подготовки машины поднимите купол.

Установите на кассету посуду, руководствуясь п. 5.3. После установки посуды смойте с посуды остатки пищи проточной теплой водой (с помощью душирующего устройства - поставляется по заказу).

Установите кассету в моечное отделение.

Опустите купол для запуска цикла мойки.

По окончании цикла мойки машина известит звуковым сигналом и миганием подсветки всех кнопок режима.

По окончании цикла мойки поднимите купол и извлеките кассету из машины.

После поднятия купола загорается световая сигнализация ранее выбранного режима.



Следите за степенью загрязнения воды в ванне. При необходимости смените воду в

ванне, руководствуясь п. 5.2.1.

После завершения работы слейте воду из ванны и выполните уборку и выключение машины, руководствуясь п. 5.2.2.


### 5.2.1 РЕКОМЕНДАЦИИ ПО СМЕНЕ ВОДЫ В ВАННЕ

Рекомендуется через каждые два-три часа непрерывной работы машины (в зависимости от степени загрязнения воды) производить смену воды в ванне, для чего:

1. Отключите машину, нажав и отпустив кнопку «ВКЛ/ОТКЛ»  на панели управления.
2. Поднимите купол.
3. Снимите держатель кассеты.
4. Соберите остатки пищи с фильтрующих сеток (рис. 1, поз. 14).
5. Извлеките фильтрующие сетки.
6. Выньте переливную трубку (рис. 2, поз. 1), чтобы слить воду из ванны. Дождитесь, пока вода из ванны не уйдет полностью.
7. Удалите остатки пищи со всех поверхностей ванны.
8. Извлеките фильтр (рис. 2, поз. 2) и фильтр сетчатый (рис. 2, поз. 3) из ванны.
9. Визуально проконтролируйте состояние форсунок моющих (рис. 1, поз. 3) и ополаскивающих (рис. 1, поз. 4) разбрызгивателей и, в случае засорения, прочистите их, руководствуясь п. 6.3.4.
10. Промойте теплой проточной водой фильтры (рис. 2, поз. 2 и 3), фильтрующие сетки, переливную трубку и моечную камеру (душирующим устройством), при необходимости с моющим средством.
11. Установите фильтры (рис. 2, поз. 2 и 3), переливную трубку, фильтрующие сетки, держатель кассеты на штатное место.
12. Опустите купол.
13. Включите машину, нажав и отпустив кнопку «ВКЛ/ОТКЛ» .
14. Дождитесь завершения подготовки машины и приступайте к работе.

### 5.2.2 УБОРКА И ВЫКЛЮЧЕНИЕ МАШИНЫ

В конце рабочей смены слейте воду из ванны и проведите санитарную обработку мочевого отделения машины с использованием моющих средств, для чего:

1. Отключите машину, нажав и отпустив кнопку «ВКЛ/ОТКЛ»  на панели управления.
2. Автоматический выключатель в распределительном шкафу установите в положение «Выкл».
3. Установите кран подачи воды к машине в положение «Закрыто».
4. Повторите пп. 2-9 согласно п. 5.2.1.
5. Проведите с применением моющего средства санитарную обработку моечной камеры (душирующим устройством), а также следующих узлов и элементов, находящихся в моечной камере: фильтров (рис. 2, поз. 2 и 3), фильтрующих сеток, переливной трубки, моющих и ополаскивающих разбрызгивателей, датчика температуры ванны (рис. 6, поз. 2).
6. Установите фильтры (рис. 2, поз. 2 и 3), переливную трубку, фильтрующие сетки, держатель кассеты на штатное место.
7. Купол машины оставьте в поднятом состоянии.

### 5.3 ОПИСАНИЕ И ПОРЯДОК ИСПОЛЬЗОВАНИЯ АКСЕССУАРОВ

Машина комплектуется кассетой для тарелок, нейтральной кассетой, металлической сеткой для нейтральной кассеты и стаканом для столовых приборов. По спецзаказу машину можно доукомплектовать кассетой для мытья столовых приборов.

Размер всех трех видов кассет 500x500 мм (внутренние размеры 460x460 мм). Кассета для тарелок имеет штырьки, нейтральная кассета - не имеет. Штырьки расположены с разным шагом в двух направлениях, 42 и 65 мм, образуя широкие и узкие коридоры, что позволяет устанавливать тарелки (блюдца, миски) с разной глубиной: в узкий коридор до 18 неглубоких тарелок в два ряда, в широкий коридор - до 12 глубоких тарелок в два ряда. Также в кассету для тарелок можно установить подносы, гастроемкости, противни. Кассета для мытья столовых приборов имеет дно с мелкой ячейкой, что позволяет укладывать столовые приборы и прочие мелкие предметы непосредственно в кассету без применения металлической сетки, в отличие от нейтральной кассеты, имеющей крупную ячейку, для которой дополнительно требуется укладка на дно металлической сетки, если требуется мыть столовые приборы и прочие мелкие предметы.

Стаканы и чашки устанавливаются вверх дном в нейтральную кассету. Глубокие тарелки (глубиной более 50мм) также рекомендуется устанавливать вверх дном в нейтральную кассету. В нейтральную кассету также можно установить кастрюли, ковши, уложить такой кухонный инвентарь, как половники, лопатки и пр.

Столовые приборы (ножи, вилки, ложки) укладываются одним из трех способов:

- 1) В стакан для столовых приборов – рабочей частью вверх;
- 2) В нейтральную кассету – строго на металлическую сетку;
- 3) В кассету для мытья столовых приборов (доп. опция).

После укладки столовых приборов в кассету рекомендуется накрыть их сверху металлической сеткой во избежание их вылета.

Металлическая сетка используется при мытье легких и мелких предметов во избежание их опрокидывания, вылета или битья: укладывается на дно нейтральной кассеты, либо сверху на легкие стаканы и чашки или столовые приборы и пр.

### 5.4 ОБЩИЕ РЕКОМЕНДАЦИИ ПО ЭКСПЛУАТАЦИИ ПОСУДОМОЕЧНОГО ОБОРУДОВАНИЯ

1) Используйте профессиональные моющие и ополаскивающие средства, специально предназначенные для посудомоечного оборудования (такие средства имеют слабые пенящиеся свойства (низкопенные) и лучше очищают посуду). Моющее и ополаскивающее средства должны быть одного производителя.

2) При замене моющего и ополаскивающего средств одного производителя на средства от другого производителя прогоните трассы дозаторов (четыре гибких прозрачных трубки) чистой водой.

3) Качество мойки гарантируется при условии, что мытье посуды производится сразу после поступления ее в моечное отделение пищеблока и с поверхности посуды удалены остатки пищи. **До помещения посуды в моечное отделение машины удалите с поверхности посуды крупные остатки пищи скребком.** Затем установите посуду в кассету и смойте с посуды мелкие остатки пищи проточной теплой водой (с помощью душирующего устройства). Загрузите кассету с посудой в машину. **Предварительная чистка посуды от остатков пищи и предварительная мойка посуды перед поступлением ее в моечное отделение машины - являются залогом хорошего результата мойки и обязательным условием организации процесса мойки.** Стоит также помнить о том, что, чем чище посуда, поступающая в моечное отделение машины, тем реже приходится менять воду в ванне машины.

4) Несколько раз в течение рабочего дня меняйте воду в ванне в зависимости от ее загрязнения (сливайте воду и заполняйте ванну водой заново).

5) Проверяйте несколько раз в течение дня, не забиты ли остатками пищи форсунки ополаскивающего разбрызгивателя и вырезы в трубках моющего разбрызгивателя.

Частота проверки зависит от чистоты поступающей в машину посуды. Проверьте визуально от руки вращение моющих и ополаскивающих разбрызгивателей. Вращение должно быть плавным, без заеданий и резкой остановки.

6) Предустановленные насосы-дозаторы моющего и ополаскивающего средств уже настроены на работу с рекомендуемыми средствами (см. п. 5.5). На корпусе моющего и ополаскивающего дозаторов имеется регулировочный винт для изменения (уменьшения или увеличения) подачи средства (заводская уставка – винт выкручен на «плюс», на максимум, т.е. работа без прерываний). При вращении винта в сторону «минуса» в запрограммированное время работы дозатора вставляются паузы, при этом дозатор работает прерывисто. Таким образом, можно снизить расход моющего и ополаскивающего средств. В случае ухудшения результатов мойки, если вы изменяли настройку винта (выкручивали его в «минус») произведите регулировку винта обратно к заводским параметрам, выкрутив его в сторону «плюса» до упора.

7) **ВАЖНО!** Посуду с пригоревшим жиром рекомендуется предварительно отмачивать в ванне с готовым жидким щелочным (рабочим) раствором. Концентрация и температура рабочего раствора, а также время замачивания подбираются индивидуально в зависимости от степени загрязнения посуды и выбранного средства. В случае применения моющих средств «Neodisher Alka 220», «Биоль ПМ-автомат», «Катрил-Люкс для ПММ» для приготовления рабочего раствора с целью замачивания посуды с пригоревшим жиром концентрация указанных средств выбирается в пределах 2-4 мл/л, а температура готового раствора - в пределах 50...70°С. При обращении с посудой, подвергаемой замачиванию, обязательно используйте индивидуальные средства защиты – резиновые перчатки. Избегайте попадания раствора на открытые участки кожи. В случае попадания раствора на кожу, в глаза - немедленно промойте большим количеством воды.

## 5.5 РЕКОМЕНДУЕМЫЕ СРЕДСТВА, УСПЕШНО ПРОШЕДШИЕ ИСПЫТАНИЯ

- 1) От компании «Chemisch Fabrik Dr.Weigert», Германия:
  - а) моющее средство «Neodisher Alka 220» – для мойки стеклянной, фарфоровой посуды, а также посуды из нержавеющей стали и пластмассы; не подходит для алюминия, анодированного алюминия и сплавов легких металлов; используется в сочетании с ополаскивающим средством «Neodisher TS»;
  - либо универсальное моющее средство «Neodisher Alka 2» – для мойки стеклянной, фарфоровой посуды, а также посуды из нержавеющей стали, пластмассы, алюминия и алюминиевых сплавов; посуду из анодированного алюминия необходимо тестировать на устойчивость к средству; используется в сочетании с ополаскивающим средством «Neodisher TS»;
  - либо моющее средство «Neodisher Alka 400w» - для воды любой жесткости; не подходит для поверхностей из алюминия, элоксаля и сплавов легких металлов;
  - б) ополаскивающее средство «Neodisher TS» - для ополаскивания.
- 2) От компании «Технология Чистоты XXI», г. Москва:
  - а) моющее средство «Биоль ПМ-автомат» – для мойки стеклянной, фарфоровой, фаянсовой посуды, а также посуды из нержавеющей стали и пластмассы; используется в сочетании с ополаскивающим средством «Биолайт ОП-95ПМ»; при мойке посуды из алюминия и его сплавов, цветных металлов применять моющее средство после предварительной проверки;
  - б) ополаскивающее средство «Биолайт ОП-95ПМ» - для ополаскивания.
- 3) От компании «ЭКОХИММАШ», г. Буй (Россия):
  - а) моющее средство «Катрил-Люкс для ПММ» - для мойки стеклянной, фарфоровой посуды, а также посуды из нержавеющей стали, пластмассы и резины; не подходит для мойки посуды из алюминия и других цветных металлов; используется в сочетании с ополаскивающим средством «РОМ-ФОС марка Б для ПММ».
  - б) ополаскивающее средство «РОМ-ФОС марка Б для ПММ» - для ополаскивания.
- 4) От компании «АиС», Московская область, г. Долгопрудный:
  - а) моющее средство «Агент П auto» - для мойки всех видов поверхностей (нержавеющей стали, стекла, керамики, пластика, полиэтилена от комбинированных масло-жировых, белковых загрязнений.
  - б) ополаскивающее средство «Агент П finish-К» - для ополаскивания.



## 6 ИНСТРУКЦИЯ ПО ТЕХНИЧЕСКОМУ ОБСЛУЖИВАНИЮ

### 6.1 ОБЩИЕ УКАЗАНИЯ

Техническое обслуживание (далее по тексту - ТО) машины должно проводиться в сроки, определенные настоящей инструкцией.

### 6.2 УКАЗАНИЕ МЕР БЕЗОПАСНОСТИ

При ТО машины следует соблюдать следующие правила техники безопасности:

- к ТО машины допускаются только лица, знающие устройство машины, правила эксплуатации и ТО и прошедших специальный инструктаж по технике безопасности;
- ТО электрической части машины может производиться только лицами, имеющими удостоверение по группе электробезопасности не ниже третьей;
- выполнение всех работ по ремонту электрооборудования должно производиться в соответствии с правилами эксплуатации электрических установок;
- при ТО и ремонте машина в обязательном порядке должна быть обесточена (автоматический выключатель в стационарной проводке должен быть выключен);
- при проведении ремонтных и профилактических работ в месте снятия напряжения должна быть вывешена табличка: **«Не включать – работают люди!»**

### 6.3 ВИДЫ И ПЕРИОДИЧНОСТЬ ТЕХНИЧЕСКОГО ОБСЛУЖИВАНИЯ И РЕМОНТА

**6.3.1. В процессе эксплуатации машины необходимо выполнять следующие виды работ по ТО и ремонту:**

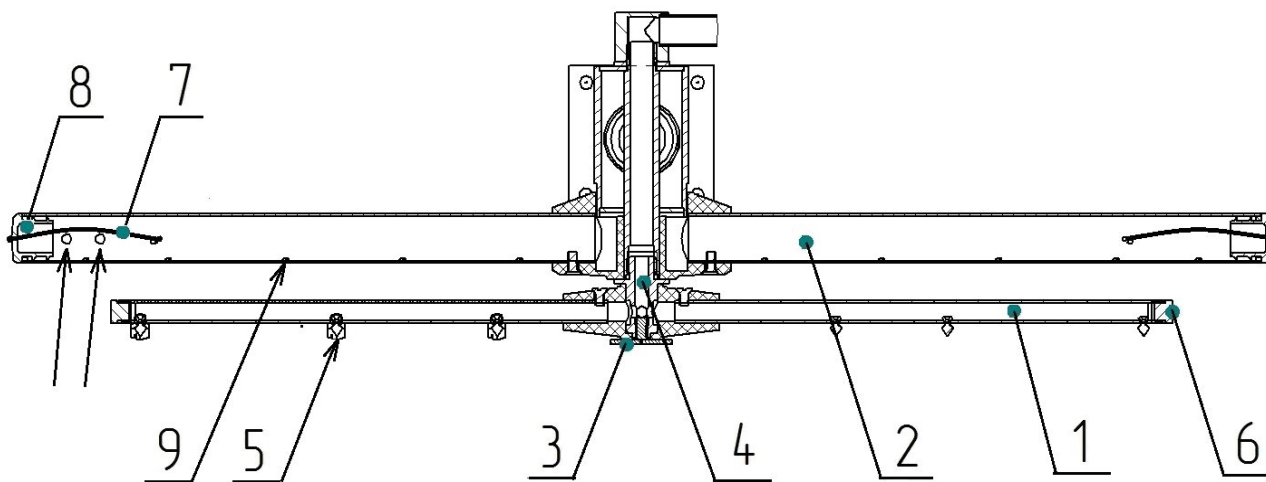
- а) ежедневное ТО;
- б) еженедельное ТО;
- в) ежемесячное ТО (регламентированное) – комплекс профилактических мероприятий, осуществляемых с целью обеспечения работоспособности или исправности машины;
- г) текущий ремонт ТР – ремонт, осуществляемый для обеспечения или восстановления работоспособности машины и состоящий в замене и (или) восстановлении ее отдельных частей и их регулировании.

**6.3.2. Ежедневное и еженедельное ТО** производится работниками предприятий общественного питания (оператором посудомоечной машины). **Ежемесячное ТО и ТР** выполняются работниками специализированных ремонтных предприятий или специалистами технических служб предприятия, эксплуатирующего машину, если они предусмотрены его штатным расписанием.

**6.3.3. Ежедневное ТО включает шаги:**

- а) проверка машины внешним осмотром на соответствие правилам техники безопасности;
- б) проверка состояния световой сигнализации, аппаратов пуска и останова машины;
- в) проверка крепления моющих и ополаскивающих разбрызгивателей;
- г) проверка на предмет засорения форсунок и боковых отверстий моющих разбрызгивателей, их неравномерного вращения или отсутствия вращения, и в случае засорения включающая шаги:
  - отвернуть винт (рис. 5, поз. 3);
  - снять ополаскивающий разбрызгиватель (рис. 5, поз. 1);
  - отвернуть ось (рис. 5, поз. 4) с помощью маленькой отвертки или стержня диаметром 4 мм, просунув их в сквозное отверстие;
  - снять моющий разбрызгиватель (рис. 5, поз. 2);

- промыть водой засоренные форсунки (рис. 5, поз. 9) (всего 10 шт) и боковые отверстия (показаны стрелками на рис. 5) моющего разбрызгивателя;
  - в случае сильного засорения трубок разбрызгивателя снять пружины (рис. 5, поз. 7), заглушки (рис. 5, поз. 8) и промыть трубки разбрызгивателя под струей воды;
  - сборку и установку разбрызгивателя произвести в обратной последовательности.
- д) проверка на предмет засорения форсунок ополаскивающих разбрызгивателей, отложениями накипи, их неравномерного вращения или отсутствия вращения, и в случае засорения включающая шаги:
- отвернуть винт (рис. 5, поз. 3);
  - снять ополаскивающий разбрызгиватель (рис. 5, поз. 1);
  - прочистить от отложений накипи отверстия форсунок ополаскивающего разбрызгивателя (рис. 5, поз. 5) механическим путем проволокой  $\varnothing 0,6...0,8$  мм или обработать отверстия форсунок с применением средства для удаления накипи, например: «Кумкумит», «Lime-A-Way Extra» (Ecolab). Обработку произвести в соответствии с инструкцией на средство;
  - в случае сильного засорения форсунок открутить их гаечным ключом 8 мм и с применением средства для удаления накипи произвести их очистку;
  - в случае сильного засорения трубок разбрызгивателя открутить заглушки (рис. 5, поз. 6), установленные на торце разбрызгивателя, гаечным ключом 10 мм и с применением средства для удаления накипи произвести их очистку;
  - после очистки с применением средства для удаления накипи тщательно промыть все детали разбрызгивателя под струей воды;
  - сборку и установку разбрызгивателя произвести в обратной последовательности;
- е) проверка качества вымытой посуды (визуально);
- ж) санитарная обработка машины, руководствуясь п. 5.2.2.



- 1 Ополаскивающий разбрызгиватель; 2 Моющий разбрызгиватель; 3 Винт; 4 Ось;  
 5 Форсунка ополаскивающего разбрызгивателя; 6 Заглушка ополаскивающего разбрызгивателя; 7 Пружина; 8 Заглушка моющего разбрызгивателя; 9 Форсунка моющего разбрызгивателя

Рис. 5. Схема установки разбрызгивателей

#### 6.3.4 Еженедельное ТО включает шаги:

- а) очистка моющих и ополаскивающих разбрызгивателей:
- от пищевых загрязнений с применением моющего средства, руководствуясь п. 6.3.3;

- от отложений накипи с применением средства для удаления накипи, руководствуясь п. 6.3.3, после чего тщательно промыть разбрызгиватели под струей воды;
- б) очистка ТЭН-а ванны (см. п. 6.3.7).

### 6.3.5. Ежемесячное ТО включает шаги:

- а) выполнение работ, входящих в ежедневное ТО, кроме санитарной обработки машины (п. 5.2.2);
- б) проверка функционирования машины (см. разд. 2 и 5);
- в) визуальный контроль состояния дозировочных шлангов (рис. 1, поз. 22 и 23) и внутренних трубок насосов-дозаторов и проверка работы насосов-дозаторов, руководствуясь п. 4.1;
- г) проверка герметичности всех соединений машины визуально на предмет наличия течи (трубопроводов моющей и ополаскивающей трасс, мест крепления датчиков температуры ванны и бойлера, воздушной камеры, шлангов подачи моющего и ополаскивающего средств в ванну и бойлер, ТЭН-ов, соединений дозаторов со шлангами, места прокладки капиллярной трубки термовыключателя в ванну, уплотнения лампы освещения моечного отделения);
- д) осмотр электроаппаратуры, подтяжка электроконтактных соединений, замена контактов;
- е) проверка сопротивления цепи заземления;  
От зажима заземления до доступных металлических частей (корпус, ТЭН) сопротивление цепи заземления машины должно быть менее 0,1 Ом; проверка линии заземления от зажима заземления машины до контура заземления цеха; проверка цепи выравнивания потенциала;
- ж) проверка надежности крепления съемных узлов и механизмов и подтяжка крепежных деталей;
- з) руководствуясь разд. 5, проверка работы датчика купола (рис. 1, поз. 20) - при поднятии купола цикл мойки должен прекратиться - для чего:
  - обесточить машину;



**Для обесточивания машины установить автоматический выключатель в распределительном шкафу в положение «Выкл».**

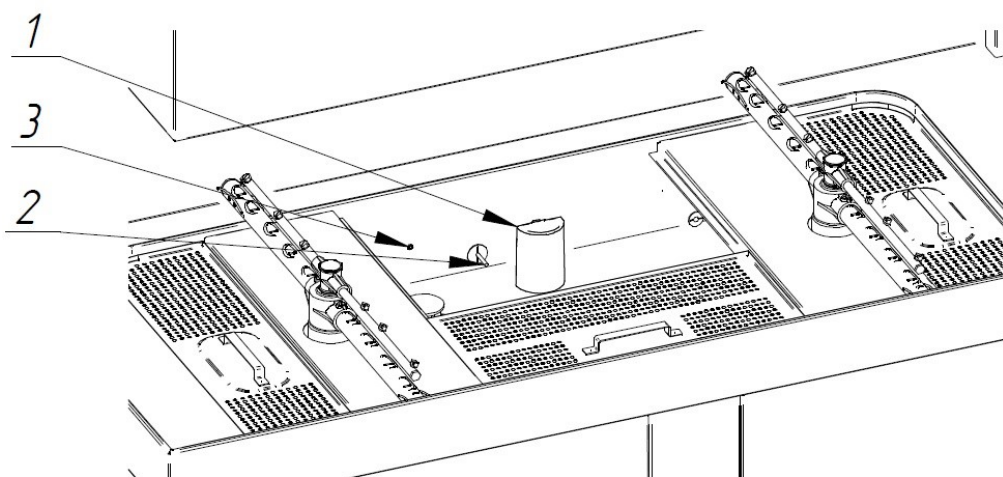
- поднять купол;
- приподнять переднюю часть кассетодержателя и извлечь дальнюю центральную фильтрующую сетку;
- слить воду из ванны, сняв трубку перелива (рис. 2, поз. 1);
- снять переднюю облицовочную стенку и крышку монтажного щита, открутив винты крепления плоской и крестовой отвертками, обеспечив доступ к электрооборудованию;
- подать электрическое напряжение на машину;
- опустить купол;
- включить машину, нажав и отпустив кнопку «Вкл/Откл»;
- проконтролировать поступление воды в ванну. В случае отсутствия поступления воды в ванну поднести к датчику купола (рис. 1, поз. 20) постоянный магнит. Если при поднесении постоянного магнита начинается заполнение ванны проверить наличие и правильность установки магнита в куполе (напротив датчика купола);
- поднять купол – проконтролировать прекращение заполнения воды в ванну;
- установить крышку монтажного щита, переднюю облицовочную стенку, трубку перелива и фильтрующую сетку на штатные места.

и) проверка на наличие загрязнений и очистка воздушной камеры (рис. 6, поз. 1), для чего:

- поднять купол;
- приподнять переднюю часть кассетодержателя и извлечь дальнюю центральную фильтрующую сетку;
- слить воду из ванны, сняв трубку перелива;
- вращением воздушной камеры против часовой стрелки выкрутить ее;
- при наличии загрязнений во внутренней полости воздушной камеры удалить их механическим путем, при необходимости с применением моющего средства;
- просушить воздушную камеру и установить ее на штатное место;
- установить трубку перелива и фильтрующую сетку на штатные места;
- опустить купол;
- проверить работоспособность.

к) очистка датчика температуры ванны (рис. 6, поз. 2) и проверка на предмет засорения отверстия для подачи моющего средства в ванну (рис. 6, поз. 3), для чего:

- поднять купол;
- приподнять переднюю часть кассетодержателя и извлечь дальнюю центральную фильтрующую сетку;
- слить воду из ванны, сняв трубку перелива;
- очистить датчик температуры ванны от отложений накипи с применением средства для удаления накипи;
- прочистить отверстие для подачи моющего средства в ванну в случае засора;
- установить трубку перелива и фильтрующую сетку на штатные места;
- опустить купол;
- проверить работоспособность;



1 Воздушная камера; 2 Датчик температуры ванны; 3 Отверстие для подачи моющего средства

Рис. 6. Ванна машины

л) очистка фильтра грубой очистки (в комплект поставки не входит) – устанавливается в трассе перед машиной;

м) очистка сетчатых фильтров электромагнитных клапанов в случае отсутствия внешнего фильтра грубой очистки или использования фильтра грубой очистки с задержкой частиц более 300 мкм (в случае использования фильтра грубой очистки с задержкой частиц 300 мкм – периодически проверять сетчатые фильтры электромагнитных клапанов и в случае засорения производить их очистку), для чего:

- обесточить машину;
- закрыть кран подачи воды к машине;
- отсоединить заливные шланги от машины;
- снять сетчатые фильтры электромагнитных клапанов и произвести их очистку механическим путем, под струей воды;
- установить на штатное место сетчатые фильтры электромагнитных клапанов;
- подсоединить заливные шланги к машине;
- открыть кран подачи воды к машине и проверить герметичность соединений заливных шлангов с машиной;
- подать электрическое напряжение на машину;
- проверить работоспособность.

н) слив воды из бойлера:

- обесточить машину;
- закрыть кран подачи воды к машине;
- поднять купол;
- приподнять переднюю часть кассетодержателя и извлечь дальнюю центральную фильтрующую сетку;
- слить воду из ванны, сняв трубку перелива;
- используя гаечный ключ 24 мм снять заглушку бойлера (рис. 3, поз. 14) и слить воду из бойлера;
- при наличии большого количества извести в сливаемой воде произвести очистку ТЭН-ов, датчика температуры и внутренней полости бойлера, руководствуясь п. 6.3.6, при необходимости демонтировав бойлер;
- установить заглушку бойлера на штатное место;
- опустить купол;
- открыть кран подачи воды к машине;
- подать электрическое напряжение на машину и, включив машину, проверить герметичность соединения заглушки с бойлером;
- установить трубку перелива и фильтрующую сетку на штатные места.

о) очистка бойлера (ТЭН-ов, датчика температуры и внутренней полости) (см. п. 6.3.6);

п) очистка ТЭН-а ванны (см. п. 6.3.7);

р) проверка и при необходимости регулировка натяжения пружин механизма уравнивания купола.

### **6.3.6. Очистка бойлера (ТЭН-ов, термодары и внутренней полости).**

Периодически, один раз в 1-3 месяца (в зависимости от жесткости воды и степени загрязнения ТЭН-ов бойлера и внутренней полости бойлера) следует очищать бойлер от отложений накипи, для чего:

- обесточить машину;
- закрыть кран подачи воды к машине;
- поднять купол;
- приподнять переднюю часть кассетодержателя и извлечь дальнюю центральную фильтрующую сетку;
- слить воду из ванны, сняв трубку перелива;
- снять переднюю облицовочную стенку, открутив винты крепления и открыть доступ к электрооборудованию;
- используя гаечный ключ 24 мм снять заглушку бойлера (рис. 3, поз 14) и слить воду из бойлера;
- используя гаечный ключ 8 мм снять блок ТЭН-ов бойлера (рис. 3, поз. 2) и визуально проверить состояние оболочки ТЭН-ов. При наличии повреждения оболочки ТЭН-а заменить блок ТЭН-ов;
- используя гаечный ключ 17 мм выкрутить датчик температуры бойлера;
- при необходимости демонтировать бойлер, произведя его отключение;

- произвести очистку ТЭН-ов, датчика температуры и внутренней полости бойлера от отложений накипи механическим путем (ТЭН-ов – с осторожностью!) и с применением средства для удаления накипи;
- тщательно промыть ТЭН-ы, датчик температуры и внутреннюю полость бойлера большим количеством воды;
- установить блок ТЭН-ов бойлера, датчик температуры на штатные места и выполнить электромонтаж;
- установить заглушку бойлера, трубку перелива и фильтрующую сетку на штатные места;
- опустить купол;
- открыть кран подачи воды к машине;
- подать электрическое напряжение на машину и, включив машину, проверить герметичность соединения заглушки с бойлером;
- проверить работоспособность - после завершения заполнения ванны водой, используя токовые клещи, проконтролировать токи ТЭН-ов;
- установить переднюю облицовочную стенку на штатное место.



**Своевременно выполняйте очистку ТЭН-ов бойлера и ванны и датчиков температуры бойлера и ванны от отложений накипи (загрязнений другого рода) для предотвращения выхода из строя ТЭН-ов, а также во избежание перерасхода электроэнергии (в связи с увеличением времени нагрева воды) и сбоев в работе оборудования.**

### **6.3.7. Очистка ТЭН-а ванны. Выполнять при отсутствии воды в ванне.**

Периодически, один раз в неделю-месяц (в зависимости от жесткости воды и степени загрязнения ТЭН-а) производить очистку ТЭН-а ванны от отложений накипи и пищевых загрязнений, для чего:

- обесточить машину;
- закрыть кран подачи воды к машине;
- поднять купол;
- извлечь кассетодержатель, обе фильтрующие сетки, трубку перелива и фильтры ванны;
- визуально проверить состояние оболочки ТЭН-а. При наличии повреждения оболочки ТЭН-а - заменить ТЭН;
- произвести очистку ТЭН-а от отложений накипи механическим путем (с осторожностью!) и с применением средства для удаления накипи, после чего тщательно промыть ТЭН большим количеством воды;
- при необходимости произвести очистку ТЭН-а от пищевых загрязнений с применением моющего средства, после чего промыть ТЭН водой;
- установить фильтры ванны, трубку перелива, фильтрующие сетки и кассетодержатель на штатные места.
- опустить купол;
- открыть кран подачи воды к машине;
- подать электрическое напряжение на машину и проверить работоспособность - после завершения заполнения ванны водой, используя токовые клещи, проконтролировать токи ТЭН-а.

### **6.3.8 Восстановление работоспособности машины при срабатывании аварийных термовыключателей:**

- обесточить машину;
- снять переднюю облицовочную стенку;
- устранить причину срабатывания термовыключателя;
- включить термовыключатель, нажав на кнопку, расположенную на его корпусе;
- установить переднюю облицовочную стенку;

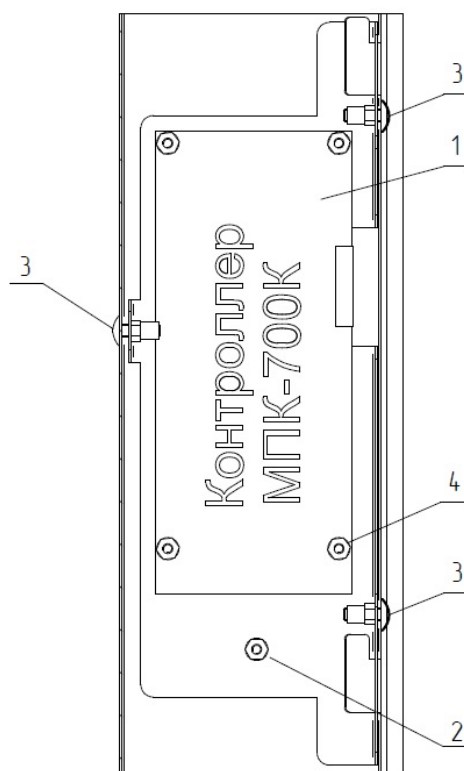
- подать электрическое напряжение на машину и проверить работоспособность.

### **6.3.9 Замена контроллера:**

- обесточить машину;
- используя отвертку с плоским шлицом, снять переднюю лицевую панель для доступа к отделению электрооборудования;
- используя отвертку с плоским шлицом, снять винт (рис. 7, поз. 3). Снять защитный кожух;
- повернуть кронштейн на угол 90 градусов, для обеспечения доступа к разъемным соединениям контроллера;
- отсоединить все разъемные соединения контроллера;
- используя гаечный ключ 8 мм, снять гайку (рис. 7, поз. 2) крепления провода заземления;
- нажимая с двух сторон на планку, приподнять прижимную планку шлейфа пленочной клавиатуры и извлечь шлейф;
- приподнять кронштейн крепления контроллера и снять с петель;
- используя гаечный ключ 7 мм, снять гайку (рис. 7, поз. 4) крепления контроллера;
- снять контроллер и установить новый контроллер;
- сборку выполнить в обратной последовательности;
- подать электрическое напряжение на машину и проверить работоспособность.

### **6.3.10 Замена лампы освещения:**

- обесточить машину;
- открутить винты крепления рамки светильника;
- снять стекло
- заменить лампу (лампа OSRAM HALOSTAR 64428 12B/20Вт или аналогичная).
- перед установкой стекла, обезжирить стекло лампы раствором спирта;
- закрепить рамку светильника;
- подать электрическое напряжение на машину и проверить работоспособность.



- 1 Контроллер
- 2 Заземление
- 3 Винт
- 4 Гайка

Рис. 7 Кронштейн с контроллером (вид изнутри машины)

### 6.3.11 Замена пленочной клавиатуры:

- обесточить машину;
- используя отвертку с плоским шлицем, снять переднюю лицевую панель для доступа к отделению электрооборудования;
- используя отвертку с плоским шлицем выкрутить винт (рис. 7, поз. 3). Снять защитный кожух;
- повернуть кронштейн на угол 90 градусов, чтобы обеспечить доступ к разъемным соединениям контроллера;
- нажать с двух сторон на планку и приподнять прижимную планку шлейфа пленочной клавиатуры;
- извлечь шлейф из разъема;
- отклеить пленочную клавиатуру с панели управления;
- используя ацетон или растворитель (потребуется объем 0,2 л) удалить остатки клеящего слоя с планки;
- обработать место под приклеивание новой клавиатуры обезжиривателем;



**При удалении остатка клеящего слоя не допускается попадание ацетона или растворителя на контроллер.**

- приклеить новую клавиатуру;
- сборку производить в обратной последовательности;
- подать электрическое напряжение на машину и проверить работоспособность.



## 7 ВОЗМОЖНЫЕ НЕИСПРАВНОСТИ И МЕТОДЫ ИХ УСТРАНЕНИЯ

При отклонениях необходимо первоначально проверить на обрыв цепи, которые должны быть задействованы согласно алгоритму работы. При этом должны быть также проверены обмотки пускателей, реле, трансформатора, электромагнитных клапанов, ТЭНы, а также и темовыключатели, контакты которых при комнатной температуре все должны быть замкнуты (контакты герконового выключателя замыкаются при опущенном куполе машины или при поднесении магнита).

Перечень неисправностей и методы их устранения приведены в таблице 1.

При замене контроллера работник сервисной службы должен выбрать алгоритм работы контроллера в зависимости от типа машины. Контроллер можно использовать с насосами (дозаторы) разных производителей.

Таблица 1

Неисправность	Вероятная причина	Метод определения	Способ устранения
1. При подаче напряжения световая сигнализация кнопки «Вкл/Откл» не горит, заполнение воды и мойка не работают	1. Нет напряжения в питающей сети 2. Разорвана цепь от клеммного блока X1 до разъема X1 контроллера 3. Сгорел предохранитель на 1А	1. Комбинированным прибором проверить наличие напряжения на клеммном блоке X1 2. Комбинированным прибором проверить наличие напряжения на разъеме X1 контроллера 3. Проверить предохранитель	1. Устранить неисправность в питающей сети 2. Восстановить целостность цепи: - включить автоматы QF1 и QF2; - подтянуть контакты; - заменить неисправные провода и т.д. 3. Заменить предохранитель; при повторном сгорании предохранителя и отключении автоматов заменить контроллер
2. При подаче напряжения световая сигнализация кнопки «Вкл/Откл» не горит, заполнение воды и мойка работают	1. Неисправен светодиод кнопки в пленочной клавиатуре 2. Разорвана цепь от разъема X7 (контакты 1 и 2) до светодиода 3. Неисправен контроллер	1. Проверить светодиод 2. Проверить целостность цепи 3. Проверить наличие постоянного напряжения 5В на контактах 1 и 2 разъема X7 контроллера	1. Заменить пленочную клавиатуру 2. Восстановить целостность цепи 3. При необходимости заменить контроллер
3. При нажатии кнопки «Вкл/Откл» не загорается светодиод «1», заполнение воды и мойка не работают	1. Неисправна кнопка «Вкл/Откл» в пленочной клавиатуре или шлейф пленочной клавиатуры не установлен в разъем контроллера	1. Руководствуясь рисунком 9 проверить работу кнопки «Вкл/Откл». 2. Проверить правильность установки шлейфа пленочной клавиатуры в разъем контроллера	1. Определить неисправность и заменить
4. При нажатии кнопки «Вкл/Откл» на панели управления не загорает-	1. Отказ светодиода в пленочной клавиатуре 2. Неисправен контроллер	1. Проверить светодиод	1. Заменить пленочную клавиатуру 2. Если пленочная клавиатура

ся светодиод «1», заполнение воды и мойка работают			исправна, то заменить контроллер
5. Не происходит переключение режимов	1. Неисправна пленочная клавиатура 2. Неисправен контроллер	1. Руководствуясь рисунком 9 проверить работу кнопок пленочной клавиатуры	1. Заменить пленочную клавиатуру 2. Если пленочная клавиатура исправна, заменить контроллер
6. На плате контроллера постоянно перегорает плавкий предохранитель номиналом 5 А, одновременно отключаются автоматические выключатели	1. Короткое замыкание в цепи управления	1. Отсоединить разъем Х5 от контроллера и определить цепь, в котором происходит замыкание на корпус	1. Устранить короткое замыкание заменой соответствующего узла
7. При достижении уровня в ванне вода продолжает наполняться, электродвигатель насоса ополаскивания не работает	1. Неправильно настроены настроечные параметры датчика давления 2. Не исправен соленоидный клапан (не герметичен).	1. Руководствуясь пунктом 7.3 2. Проверить электромагнитный клапан.	1. При необходимости заменить электромагнитный клапан.
8. При достижении уровня в ванне вода продолжает наполняться, электродвигатель насоса ополаскивания работает	1. Воздушная камера и датчик давления не соединены трубкой или соединение не герметичное. 2. Трубка имеет механические повреждения. 3. Воздушная камера имеет механические повреждения.  4. Проверить настройки контроллера – параметр «P12»	1. Визуально проверить соединение трубки от воздушной камеры до датчика давления. 2. Визуально осмотреть целостность трубки. 3. Визуально осмотреть целостность воздушной камеры  4. Руководствуясь п. 7.2 войти в настройки и проверить значение параметра «P12»	1. Если трубка не подключена к воздушной камере или датчику давления подключить его. 2. При наличии механических повреждений и заменить трубку. 3. При наличии механических повреждений заменить воздушную камеру. 4. По мере необходимости изменить настройки и проверить работу. Если после изменения параметра работоспособность машины не восстанавливается – заменить контроллер.
9. Срабатывают автоматы питающей сети	1. Короткое замыкание в силовой цепи машины – неисправен ТЭН Бойлера или ванны.	1. Проверить целостность нагревательных элементов	1. Устранить короткое замыкание заменой соответствующего узла

10. Не происходит нагрев воды бойлера	1. Неисправен ТЭН 2. Неисправен пускатель КМ1 и/или КМ2 3. Неисправен контроллер.	1. Проверить сопротивление спирали ТЭНов (должно быть 18 (+5-10%) Ом) 2. Проверить наличие напряжения на ТЭНах	1. Заменить ТЭН 2. Заменить неисправный пускатель 3. Заменить контроллер
11. Не происходит нагрев воды ванны	1. Неисправен ТЭН 2. Неисправно реле К1 3. Неисправен контроллер.	1. Проверить сопротивление спирали ТЭНов (должно быть 17 Ом (+5-10%)) 2. Проверить наличие напряжения на ТЭНах	1. Заменить ТЭН 2. Заменить неисправное реле 3. Заменить контроллер
12. Нагрев бойлера или ванны не отключается	1. Неисправен один из датчиков температуры 2. Неисправен контроллер	1. Проверить сопротивление изоляции датчиков температуры (должно быть $R_{изол} \geq 100 \text{ Мом}$ ) 2. Если выполняется п1. заменить контроллер.	1. Заменить датчик температуры 2. Заменить контроллер
13. При поднятии и опускании купола не включается насос мойки	1. Неисправен датчик купола/двери 2. Неисправен электродвигатель М2, конденсатор или контактор КМ3	1. Проверить (не переключаются контакты) 2. Проверить	1. Заменить датчик 2. Заменить неисправный элемент
14. Контроллер выдает пульсирующий звуковой сигнал на индикатор выводится код ошибки «Е01». Машина не включается.	1. Обрыв датчика температуры «Бойлер»	1. Проверить правильность подключения датчика температуры и целостность спая на обрыв.	1. Заменить датчик температуры
15. Контроллер выдает пульсирующий звуковой сигнал на индикатор выводится код ошибки «Е02». Машина не включается.	1. Обрыв датчика температуры «Ванна»	1. Проверить правильность подключения датчика температуры и целостность спая на обрыв.	1. Заменить датчик температуры
16. Контроллер выдает пульсирующий звуковой сигнал на индикатор выводится код ошибки «Е04». Машина не включается.	1. После включения машины (выход из дежурного режима) отсутствует электрическое напряжение на Х5:8 2. Неправильно подключены питающие провода на клемме «L» и «N»	1. Используя мультиметр режим измерения сопротивления проверить состояние контактов термовыключателя: - SK1 «бойлер»; - SK2 «ванна»; - SK3 биметаллический термостат «бойлер»; - встроенный в электродвигатель М1 термовыключатель;	1. Определить неисправный элемент и заменить его

		<p>- встроенный в электродвигатель М2 термовыключатель.</p> <p>2. Руководствуясь информационными сообщениями проверить правильность подключения проводов.</p>	
17. Отсутствует подача моющего или ополаскивающего средств	<p>1. Неисправна внутренняя трубка дозатора.</p> <p>2. Негерметичность трубки от емкости с моющим или ополаскивающим средством до дозатора.</p> <p>2 Неисправен соответствующий дозатор</p>	<p>1. Визуально проверить целостность внутренней трубки</p> <p>2. Визуально проверить герметичность трассы от емкости до дозатора</p> <p>3. Проверить работу дозатора на цикле мойки</p>	1. Определить неисправность и устранить

## 7.1 КОДЫ ОШИБОК

В случае аварийных режимов на индикатор выводится следующие коды ошибок:

E01 – обрыв термопары X2 (бойлер)

E02 – обрыв термопары X3 (ванна).

E03 - (только для машин с контролем уровня воды по электродам) – ошибка подключения датчика уровня воды или обрыв провода. Сигнал уровня воды на электроде верхнем (X6:1) появляется раньше, чем на электроде нижнем (X6:3).

E04 – отсутствие напряжения на разъеме X5:8 или неправильное подключение фазного и нейтрального провода на плате контроллера (**Внимание! Только для машин с контроллером исполнения 355 и выше**).

## 7.2 НАСТРОЙКА КОНТРОЛЛЕРА

Вход в настройки параметров контроллера возможен только с обесточенного состояния машины (контроллера).

7.2.1. На щите монтажном машины установить автоматические выключатели в положение «Выкл».

7.2.2 На панели управления машины нажмите и удерживая кнопку «Вкл/Откл» на щите монтажном машины автоматический выключатель установить в положение «Вкл».

7.2.3 На индикаторе панели управления машины отображается номер параметра настройки «P00».

7.2.4 Отпустите кнопку «Вкл/Выкл».

7.2.5 Для просмотра сохраненного значения параметра «P00» повторно нажмите и отпустите кнопку «Вкл/Выкл». На индикаторе отображается последнее сохраненное значение параметра. Для изменения параметра, если это необходимо, нажмите и отпустите кнопку режима «1» (-1) или кнопку режима «2» (+1).

Для выхода из просмотра параметра нажмите и отпустите кнопку «Вкл/Откл». При этом сохраняется последнее измененное значение параметра

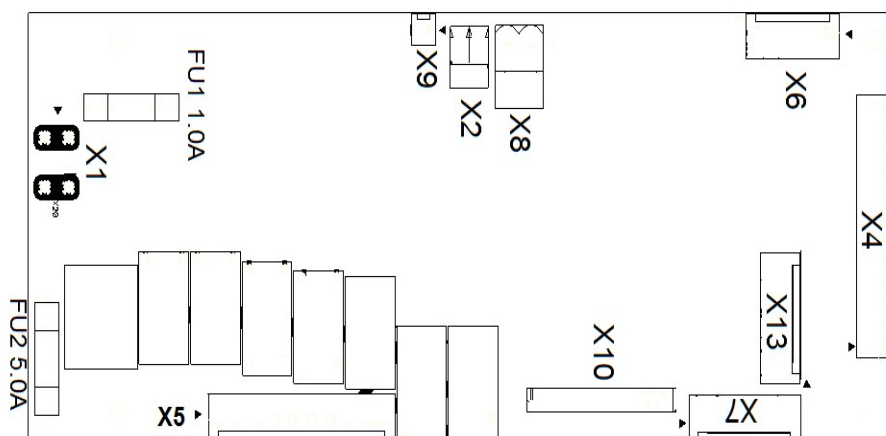
7.2.6 На индикаторе отображается параметр программы «P00»

7.2.7 Нажмите и отпустите кнопку режима «1» (-1) или кнопку режима «2» (+1) для выбора следующего параметра и повторить п. (7.2.4 ... 7.2.6) для других параметров.

Таблица 2

Параметр	Обозначение	Значение по умолчанию	Диапазон
P00	Алгоритм работы 0 - МПК-500Ф; 1 - МПК-700К; 2 - МПК-700К-03; 3 - МПК-1100К; 4 - МПК-1400К; 5 - МПК-400Ф	5	{0,5}
P01	Температура поддержания воды в бойлере, °С	85	{70,90}
P02	Минимальная температура воды в бойлере для автоматического завершения мойки (только для P07=1), °С	70	{40,90}
P03	Температура поддержания воды в ванне, °С	55	{40,80}
P04	Продолжительность работы моющего насоса-дозатора, с	30	{1,120}
P05	Продолжительность работы моющего насоса-дозатора при заполнении ванны, с	180	{0,600}
P06	Продолжительность работы ополаскивающего насоса-дозатора, с	18	{1,120}
P07	Продолжительность работы ополаскивающего насоса-дозатора при заполнении бойлера, с	43	{0,600}

P08	Длительность включения насоса слива, с	10	{0,60}
P09	Алгоритм завершения этапа «мойка»: 0 - по времени; 1 - по времени и температуре воды в бойлере	0	{0,1}
P10	Температура воды в бойлере для завершения этапа «мойка», °С	83	{60,90}
P11	Не используется		{0,1}
P12	Контроль уровня воды: 0 – по электродам; 1 – по датчику давления	1	{0,1}
P13	Значение сигнала для «нижнего» уровня воды в ванне (для датчика давления)	113	{100,250}
P14	Значение сигнала для «верхнего» уровня воды в ванне (для датчика давления)	150	{100,250}
P15	Значение сигнала для включения насоса слива (для датчика давления)	160	{100,250}
P16	Текущее измеренное значение сигнала		
P17	Длительность этапа «мойка» для режима 1, с		{1,999}
P18	Длительность этапа «ополаскивание» для режима 1, с		{1,50}
P19	Длительность этапа «мойка» для режима 2, с		{1,999}
P20	Длительность этапа «ополаскивание» для режима 2, с		{1,50}
P21	Длительность этапа «мойка» для режима 3, с		{1,999}
P22	Длительность этапа «ополаскивание» для режима 3, с		{1,50}
P23	Ручное включение моющего насоса-дозатора 0 – насос-дозатор выключен 1 – насос-дозатор включен	0	{0,1}
P24	Ручное включение ополаскивающего насоса-дозатора 0 – насос-дозатор выключен 1 – насос-дозатор включен	0	{0,1}
P25	Возврат к заводским настройкам 0 – нет сброса 1 – сброс	0	{0,1}



Разъем X1 – питание 230В 50Гц.

Разъём X9 – для подключения резервного источника питания. В случае отказа основного блока питания возможно подключение внешнего источника питания (плюс) 5В (стабилизированное) P≥7Вт.

Разъём X4 – кнопки управления.

Разъем X5 – релейный выход.

Разъем X6 – датчики контроля уровня воды.

Разъем X7 и X13 – выход на светодиод подсветки кнопок.

Рис. 8. Схема расположения реле и разъемов на плате контроллера

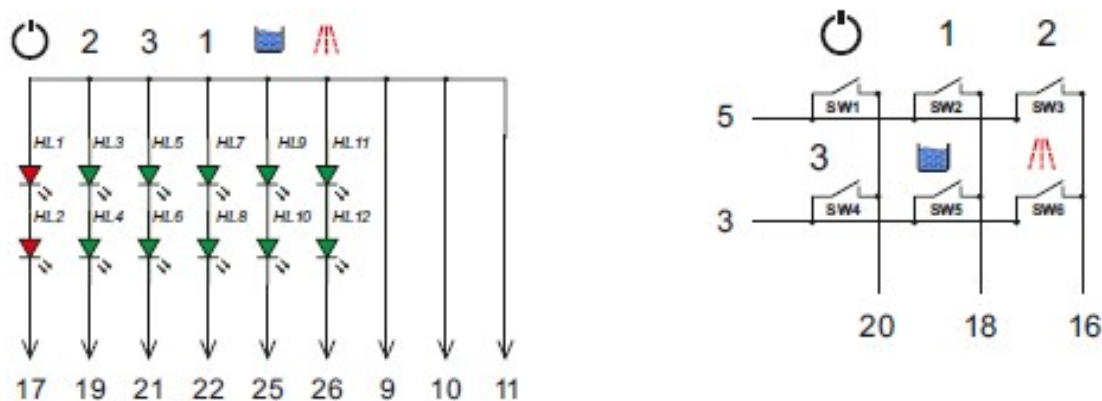


Рис. 9. Схема пленочной клавиатуры

### 7.3 ПОРЯДОК НАСТРОЙКИ ПАРАМЕТРОВ ДАТЧИКА ДАВЛЕНИЯ



**Отключение и подключение трубки, соединяющей воздушную камеру и датчик давления на плате индикации контроллера, должно производиться при отсутствии воды в ванне.**

После замены контроллера на машинах с воздушной камерой требуется выполнить настройку датчика давления.



**Перед началом работ по настройке параметров датчика давления убедитесь, что в ванне отсутствует вода.**

7.3.1 При наличии воды в ванне откройте дверь, снимите трубку перелива (рис.2, поз. 1) и слейте воду из ванны.

7.3.2 На машине обеспечьте свободный доступ к автоматическому выключателю, который размещен на щите монтажном (см. рис. 3 поз. 5).

7.3.3 После полного слива воды из ванны трубку перелива установите на штатное место.

7.3.4 Закройте дверь машины.

7.3.5 Подайте электрическое напряжение на машину.

Визуально, на панели управления машины, проконтролируйте включение световой сигнализации кнопки «Вкл/Откл».

7.3.6 На панели управления машины нажать и отпустить кнопку «Вкл/Откл» - включить машину. После включения машины начнется заполнение воды.



**Визуально на щите монтажном машины проконтролировать, чтобы контактор (пускатель) КМ4 не был включен. Если контактор КМ4 включается, то необходимо выполнить вход в настроечные параметры (см. п. 7.2) и изменить заданное значение «Р13» - установить большее значение.**

7.3.7 Во время заполнения периодически контролируйте уровень воды в ванне – откройте дверь и визуально контролируйте уровень воды в ванне. При достижении уровня воды выше ТЭНа ванны на 10мм (см. рис. 4) обесточьте машину – на монтажном щите автоматический выключатель установите в положение «Выкл».

7.3.8 Руководствуясь п. 7.2 выполните вход в настройки параметров контроллера.

7.3.9 После входа в параметры настройки на панели управления машины отображается символ «P00». Отпустите кнопку «Вкл./Откл.».

7.3.10 Нажмите и отпустите кнопку «1» (+1) или «2» (- 1) - выберите параметр «P16» - «Текущее измеренное значение сигнала от датчика уровня воды».

7.3.11 Для входа в режим просмотра значения параметра на панели управления машины нажмите и отпустите кнопку «Вкл./Откл.».

После входа в параметр запомнить (записать) значение параметра, который выводится на индикатор.

Для выхода из режима редактирования и просмотра параметра на панели управления машины нажмите и отпустите кнопку «Вкл./Откл.».

7.3.12 На панели управления машины нажмите и отпустите кнопку режима «1» или режима «2» и выберите параметр «P13» - «Значение сигнала для «нижнего» уровня воды в ванне».

Для входа в режим просмотра и редактирования данного параметра на панели управления машины нажмите и отпустите кнопку «Вкл./Откл.».

Нажмите и отпустите кнопку «1» (+1) или кнопку «2» (- 1) установите заданное значение параметра равным п. 7.3.11.

Для выхода и сохранения параметра нажмите и отпустите кнопку «Вкл./Откл.»

7.3.13 Обесточьте машину – на монтажном щите машины автоматический выключатель установите в положение «Выкл.».

7.3.14 Повторить п. 7.3.4... п. 7.3.6.

7.3.15 Во время заполнения периодически контролируйте уровень воды в ванне. При достижении уровня воды ниже сливного отверстия на 8мм. обесточьте машину (см. рис. 4).

7.3.16 Выполните п. 7.3.8...7.3.11

7.3.17 Нажмите и отпустите кнопку «1» (+1) или кнопку «2» (- 1) и выберите параметр «P14» - Заданное значение «верхнего» уровня воды в ванне.

Для просмотра и изменения заданного значения параметра нажмите и отпустите кнопку «Вкл./Откл.».

Кнопкой «1» (+1) или кнопкой «2» (- 1) установите значение, равное полученному в п. 7.3.16.

7.3.18 Обесточьте машину – установите автоматический выключатель на щите монтажном машины в положение «Выкл.».

**Внимание! Если машина не оснащена насосом принудительного слива, то пункты 7.3.19...7.3.21 не выполняются.**

7.3.19 Проверьте соответствие положения сливного шланга согласно п. 9 (самая верхняя точка шланга находится на расстоянии 800 мм от основания машины).

Выполните условия п. 7.3.4... п. 7.3.6.

7.3.20 Периодически открывайте дверь и контролируйте уровень воды в ванне. При погружении трубки перелива обесточьте машину

7.3.21 Выполните п. 7.3.9...7.3.11.

7.3.22 Нажмите и отпустите кнопку «1» (+1) или кнопку «2» (- 1) и выберите параметр «P16».

Для просмотра и изменения заданного значения параметра нажмите и отпустите кнопку «Вкл./Откл.».

7.3.23 Нажмите и отпустите кнопку «1» (+1) или кнопку «2» (- 1) и выберите параметр «P15» - Значение сигнала для включения насоса слива

Для просмотра и изменения заданного значения параметра нажмите и отпустите кнопку «Вкл./Откл.».

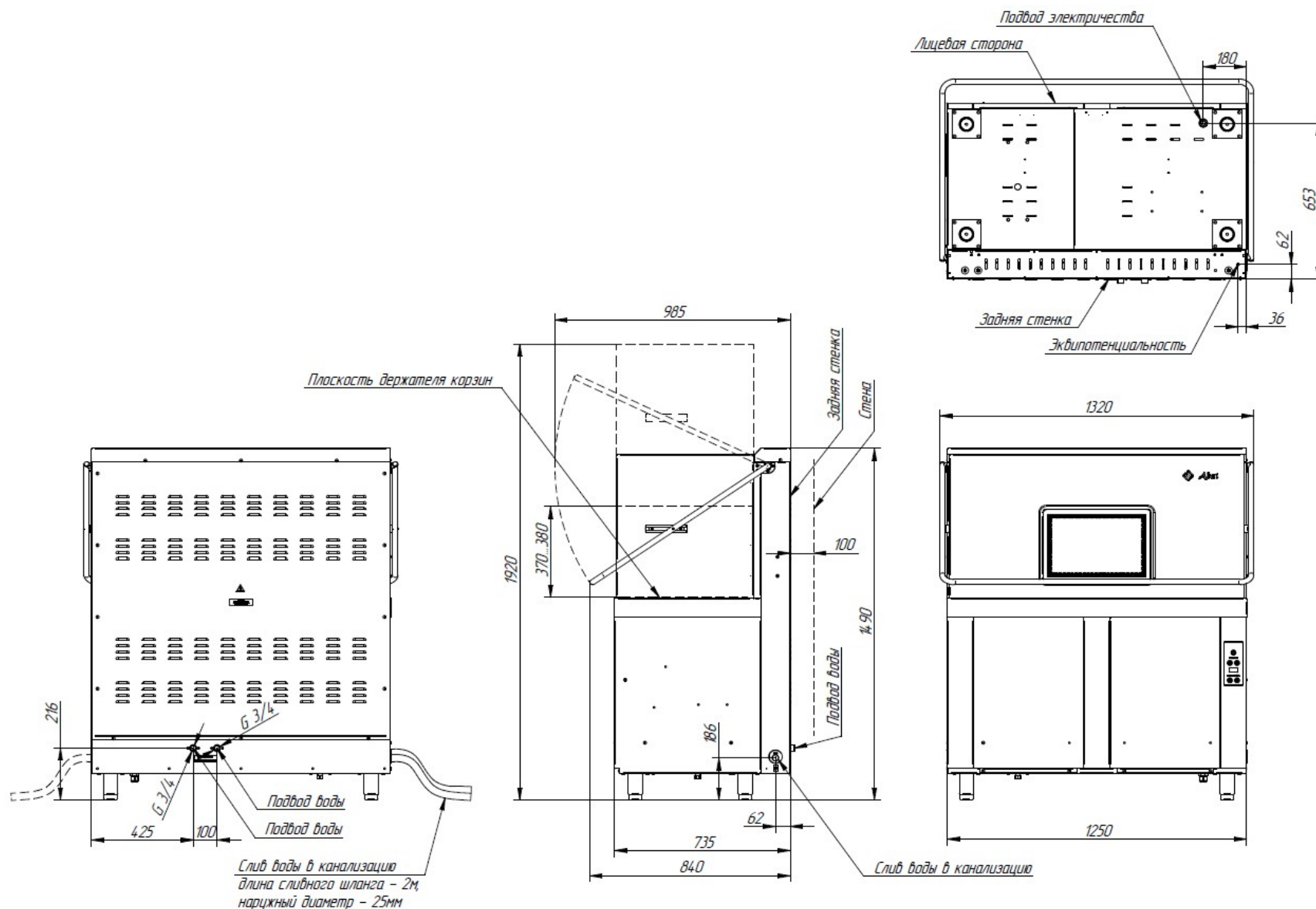
Кнопкой «1» (+1) или кнопкой «2» (- 1) установите значение, равное полученному в п. 7.3.21.

7.3.24 Откройте дверь. Снимите трубку перелива (рис.2, поз. 1) и слейте воду из ванны.

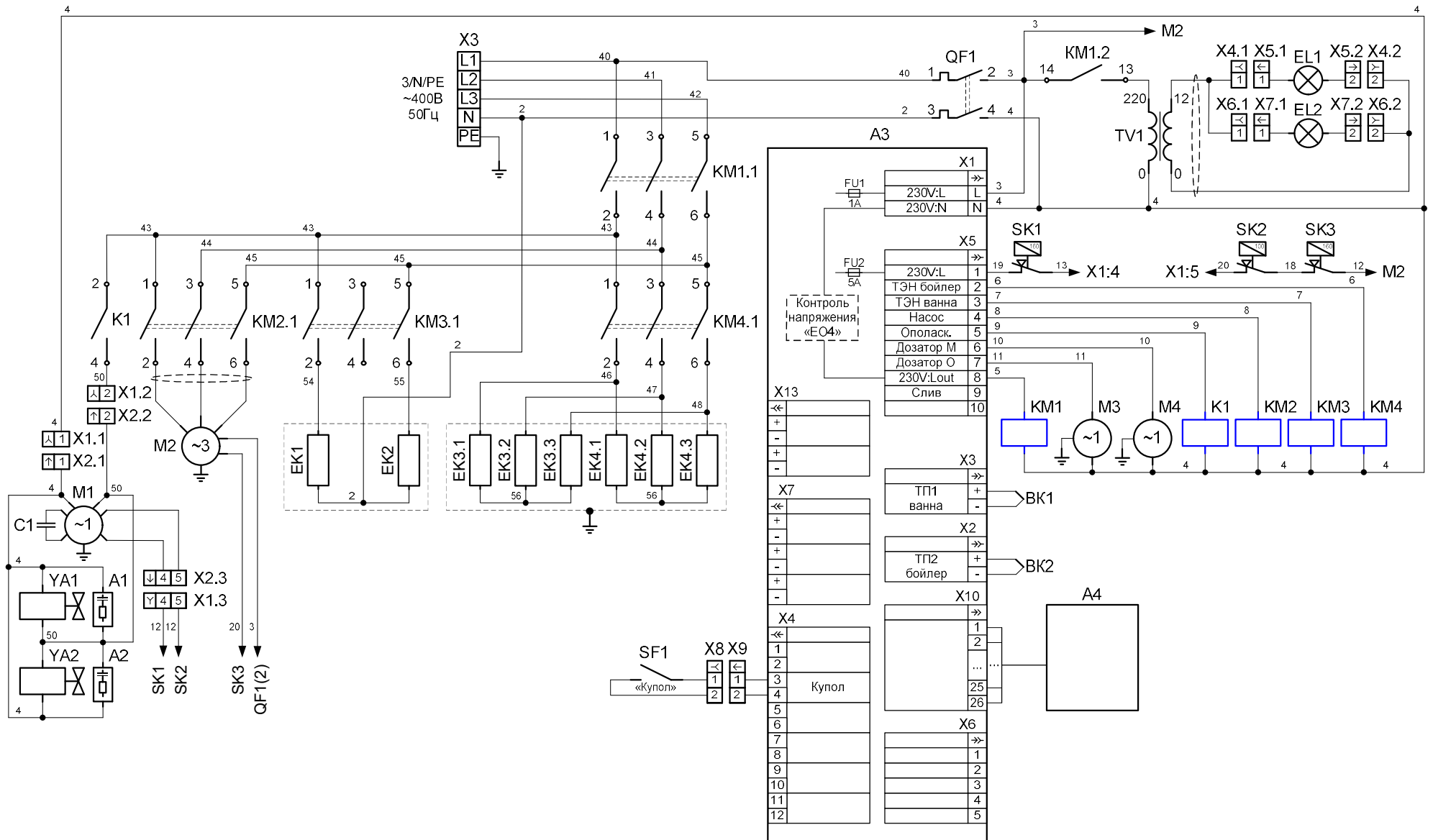
7.3.25 Проверьте работу машины (см. разд. 5).



### 8 СХЕМА ПОДКЛЮЧЕНИЯ МАШИНЫ МПК-1400К



### 9 СХЕМА ЭЛЕКТРИЧЕСКАЯ ПРИНЦИПАЛЬНАЯ МАШИНЫ МПК-1400К



## 10 ПЕРЕЧЕНЬ ЭЛЕМЕНТОВ

ПОЗ. ОБОЗН.	НАИМЕНОВАНИЕ	КОЛ.	КОД ЗАКАЗА
A1, A2	Ограничитель перенапряжения ОПН-113	2	120000060095
A3	Контроллер посудомоечной машины МПК-700К (с датчиком давления)	1	720000007366
A4	Клавиатура-панель "Абат-45"	1	720000001045
BK1	Термопреобразователь ТС 1763 ХК-32-1200 (термопара ванны)	1	120000061204
BK2	Термопреобразователь ТС 1763 ХК-60-1500 (термопара бойлера)	1	120000060617
C1	Конденсатор 10мкФх450В	1	в комплекте с М1
EK1, EK2	ТЭН 113-6-8.5/3.2P230	2	120000060428
EK3, EK4	ТЭН В3-245 А 8,5/9,0 Р 230	2	120000060750
EL1, EL2	Лампа E14 12В 20Вт	2	120000006548
K1	Реле Omron G7L-2A-TUB AC200/240	1	120000061078
KM1, KM2	Контактор NC1-3210	2	120000061052
KM3, KM4	Контактор NC1-1810	2	120000061046
M1	Электродвигатель OLIMPIA R71.T5PRSM	1	120000060508
M2	Насос OLIMPIA MEC80.T300DX (откр. крыльчатка)	1	120000028941
M3	Дозатор G82B/A VNR ополаскивающий	1	120000026069
M4	Дозатор G202/A1 моющий	1	120000025554
QF1	Выключатель автоматический ВА47-29 2п (3А)	1	720000131295
SF1	Датчик ARTOL-4014	1	900000000080
SK1	Термовыключатель BT-H100V	1	120000019963
SK2, SK3	Термовыключатель 55.13539.040	2	120000061005
TV1	Трансформатор ОСМ 1-0,063 220/12	1	120000006782
X1	Колодка 45 7373 9009	1	120000002166
X2	Колодка 45 7373 9011	1	120000002181
X3	Клемма проходная 2016-1201 Wago	3	120000061529
	Клемма проходная 2016-1204 Wago	1	120000061530
	Клемма заземления 2016-1207 Wago	1	120000061531
X4	Колодка 45 7373 9038	1	120000002534
X5	Колодка 45 7373 9076	1	120000002535
X6	Колодка 45 7373 9038	1	120000002534
X7	Колодка 45 7373 9076	1	120000002535
X8	Колодка 45 7373 9038	1	120000002534
X9	Колодка 45 7373 9076	1	120000002535
YA1, YA2	Клапан электромагнитный V18	2	120000060576

Допускается замена элементов, не ухудшающая технические характеристики машины